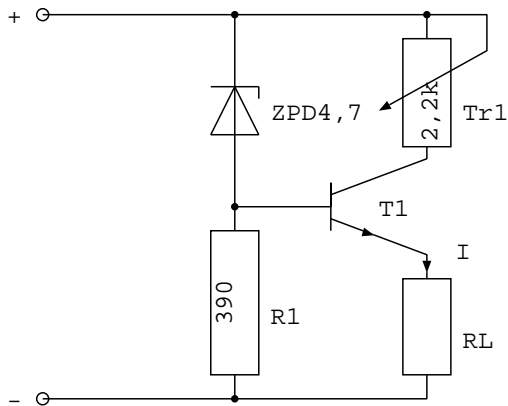


### Stromstabilisierung mit einem PNP-Transistor



### Stromstabilisierung mit einem NPN-Transistor

