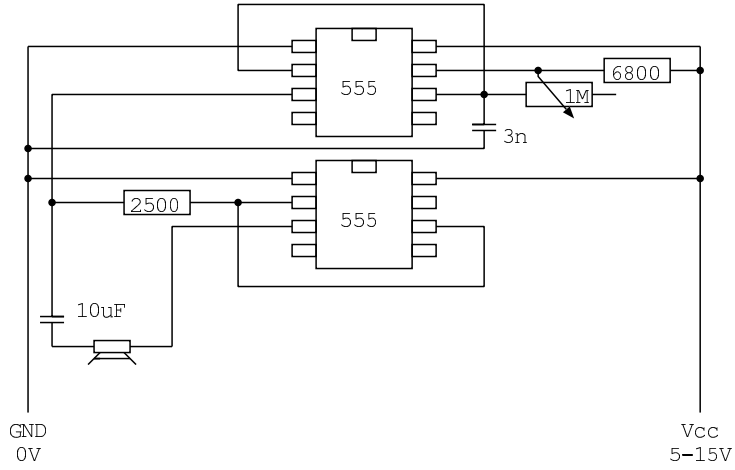


Wechselrichter bzw. Frequenzgenerator (Tongenerator) mit zwei 555 (Multifunktions IC)



Erster 555 als Frequenzgenerator

Zweiter 555 als invertierender Verstärker

Zusammen ergeben sie eine art Brückenschaltung - Last ist in diesem Fall der Lautsprecher